



Info bulletin H0-clubbaan december 2020

[Click op foto naar web-site of email](#)



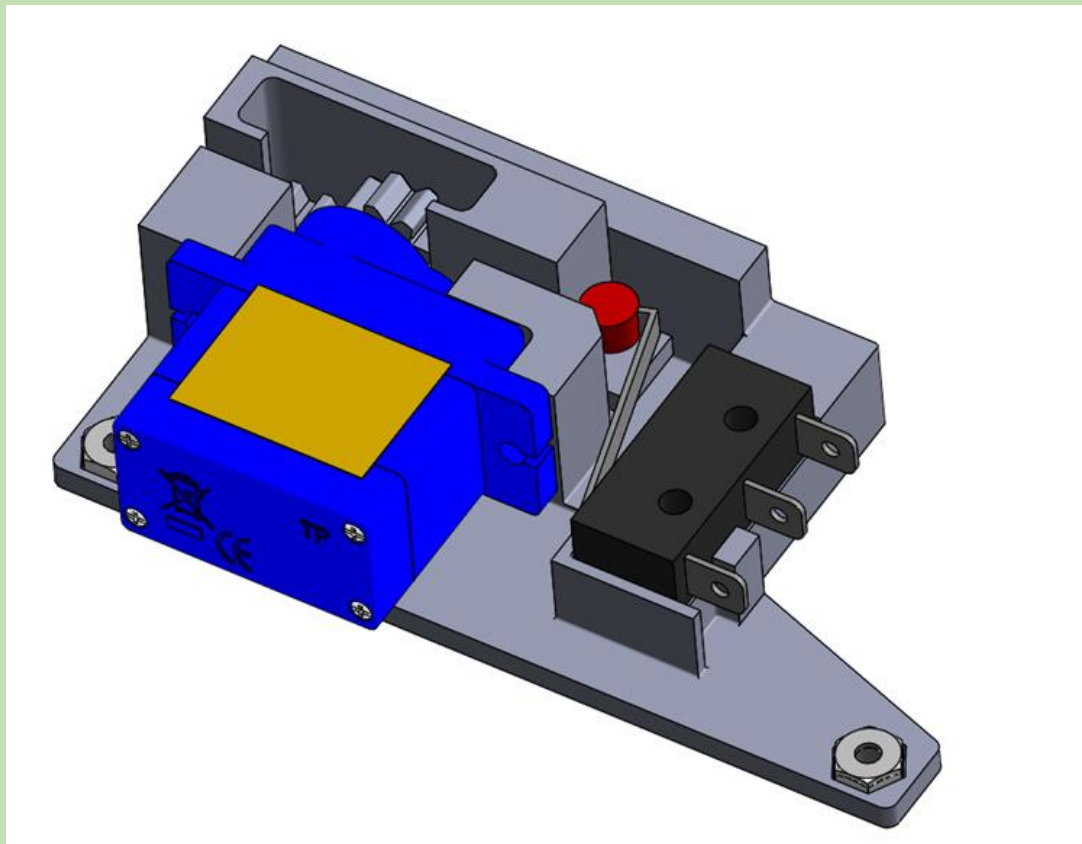
Beste clubleden,

Hierbij een update vanuit het H0-team.

De afgelopen periode is er meer tijd geweest voor het uitwerken van ideeën. Hieronder staat het resultaat van een aantal avonden tekenen en testen van diverse ontwerpen alvorens tot een eindresultaat te komen.

Inmiddels zijn er voor de servo bevestiging beugels op voorraad gemaakt zoals eerder in een uitgave beschreven en nu is er een doorontwikkeling op dit gebied voor wisselbediening middels de servo met een schakelaar voor rijspanning van het puntstuk. Tevens is er een servo bevestiging met variabele koppeling naar een waterkraan ontwikkeld.

Servo unit inclusief micro-switch





Info bulletin H0-clubbaan december 2020

[Click op foto naar web-site of email](#)



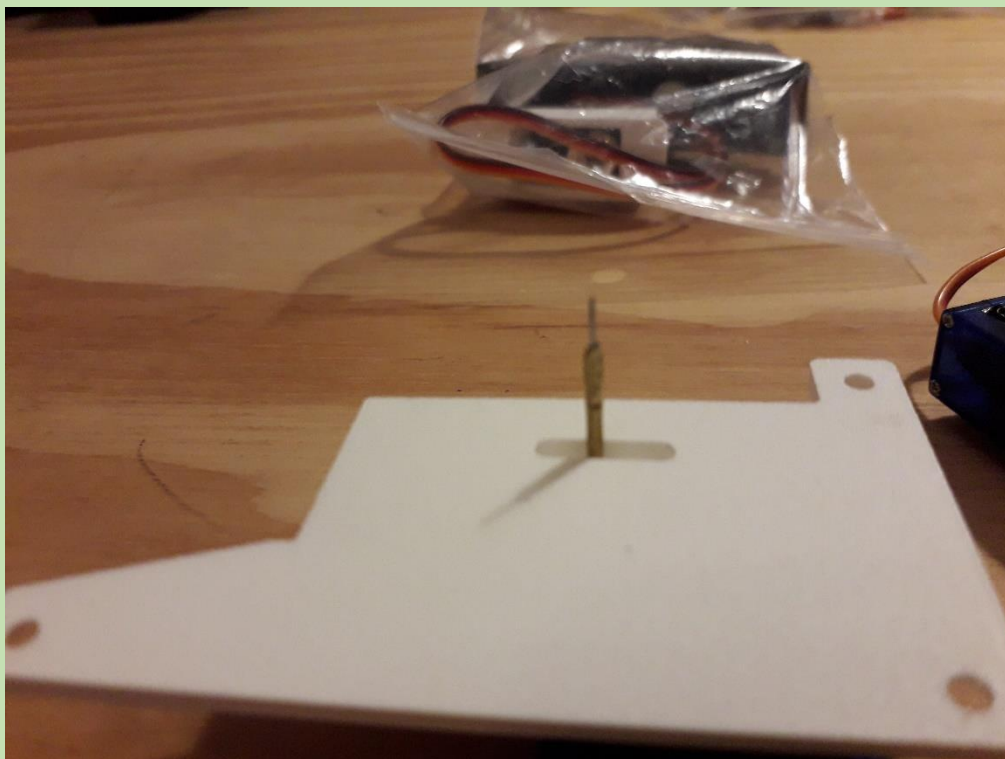
Zoals op bijgaand plaatjes is te zien is de wisselbediening nu van kunststof (3D-printing) met een beweging horizontaal en een max uitslag van 10 mm.

Er zit een micro-switch met wisselcontact voor het schakelen van bijv. de rijspanning op het puntstuk van de wissel of terug signalering van de wisselstand. Er bestaat de mogelijkheid om er nog een micro-switch bij te plaatsen voor meer mogelijkheden.

De wisselbediening is zowel voor H0 als N-spoor te gebruiken.

Tussen het beweegbare deel van de bediening en de wissel is het mogelijk om een verschillend koppelstukje te plaatsen in de vorm van enkel verenstaal wat in het gaatje van de beweegbare biels komt waar de tongen aan zitten of verenstaal in de vorm van een vork wat om de plastic pal van de wisselbediening sluit en zo de beweging overbrengt naar de wissel.

Koppeling servo-unit naar wissel middels verenstaal





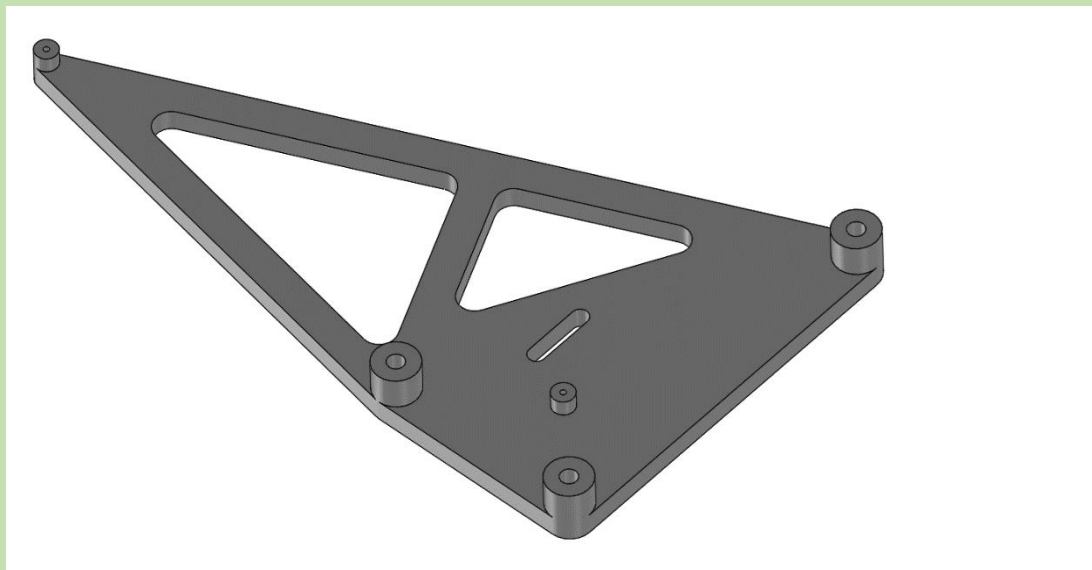
Info bulletin H0-clubbaan december 2020

[Click op foto naar web-site of email](#)



Het geheel is 2 cm dik en neemt dus weinig ruimte in onder je baan. De bevestiging geschied door M2,5 boutjes vanuit de bovenkant van je baan en vastgelijmd moertjes op de unit. Voor het makkelijk kunnen positioneren en op de juiste plek het boren van de bevestiging gaten is een mal gemaakt.

Mal voor positionering bevestiging gaten.



Behalve de universele wisselbediening is er ook aandacht geweest voor beweging op de baan. Voor de stoomloks is een bestaande goedkope waterkraan voorzien van een servo zodat de draai beweging middels servo zowel links als rechtsom 90 graden kan worden waargemaakt. De koppeling tussen servo en waterkraan gebeurt met een inschuifbaar koppelstuk zodat alles demonteerbaar blijft.





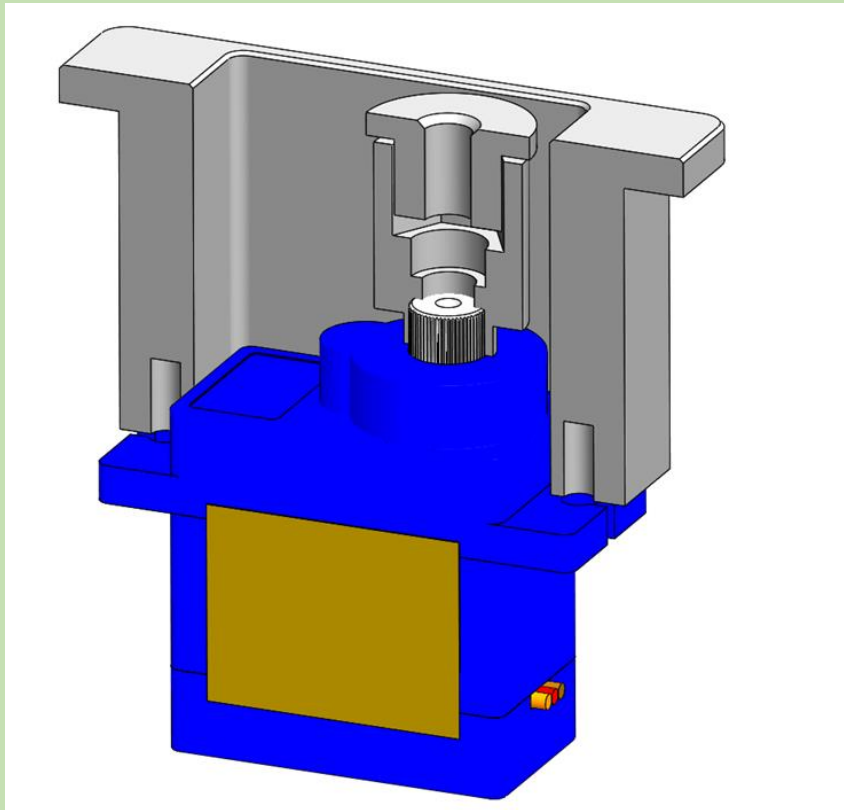
Info bulletin H0-clubbaan december 2020

[Click op foto naar web-site of email](#)



De servo valt binnen de buitenmaat grenzen van het voetstuk van de waterkraan en is daarmee een unit die vanaf de bovenkant van je baan direkt geplaatst kan worden zonder dat je onder de baan moeilijke kapriolen voor bevestigingen moet gaan maken.

Servo-unit voor bijvoorbeeld een waterkraan



Deze unit zou ook voor andere beweegbare zaken toegepast kunnen worden.



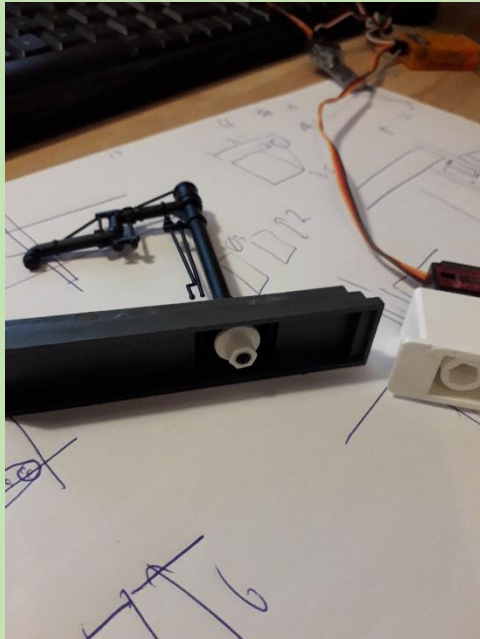


Info bulletin H0-clubbaan december 2020

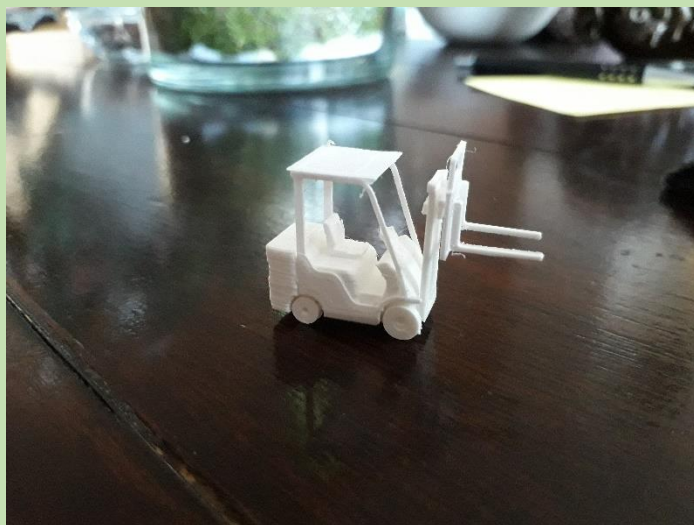
Click op foto naar web-site of email



Goedkope waterkraan (7,90 euro excl. Servo-unit)



Als extra is er een vorkheftruck schaal H0- in kleur als bouw pakket beschikbaar. (schilderen hoeft dus niet meer)
Hieronder nog afgebeeld in kleur wit.





Info bulletin H0-clubbaan december 2020

[Click op foto naar web-site of email](#)



Zo zijn er inmiddels ook andere leuke zaken beschikbaar die je modelbaan wat meer aankleden.

- Hout-pallets,
- huisvuil-containers,
- vrachtwagen container 40 voet H0
- puin container
- kabel haspel



Voor info kun je mij mailen.

Tot spoedig weerzien op de club en veel hobby plezier.
Maurice Mutsaers

